



Scheda Tecnica

Asciugacapelli pieghevole con sacco da viaggio

Caratteristiche

Asciugacapelli pieghevole progettato per garantire praticità, sicurezza ed efficienza negli ambienti professionali del settore ricettivo. Il manico richiudibile consente un ingombro ridotto, rendendolo ideale per camere d'albergo o spogliatoi con spazi limitati. Il funzionamento tramite pulsante a pressione previene attivazioni involontarie, incrementando la sicurezza anche in caso di caduta o contatto con superfici bagnate. La tecnologia di circolazione interna dell'aria assicura elevate prestazioni con consumi contenuti, mentre il corpo in ABS garantisce resistenza e facilità di manutenzione.

Specifiche tecniche

Tensione 220-240 V, 50-60 Hz. Potenza motore 1600 W. Impostazioni: 2 livelli di velocità/calore, pulsante aria fredda. Temperatura aria: 30-50-70 ° C. Velocità aria: 23 m/sec. Funzionamento con pulsante di sicurezza. Materiale ABS, colore bianco. Dimensioni 130x73,5x223 mm. Peso 0,60 kg.

Dimensioni

130 mm x 73,5 mm x 223 mm

Peso: 0,75 kg

Certificazioni

- CE
- RoHS

Manutenzione

Pulire con prodotti specifici per superfici in ABS, sciacquare con acqua pulita ed asciugare con un panno non abrasivo. Evitare di utilizzare spugne ruvide o pagliette di metallo.

Raccomandiamo tenere ben pulita la macchina internamente (nella zona filtro e prese d'aria) e esternamente.



Asciugacapelli pieghevole con sacco da viaggio

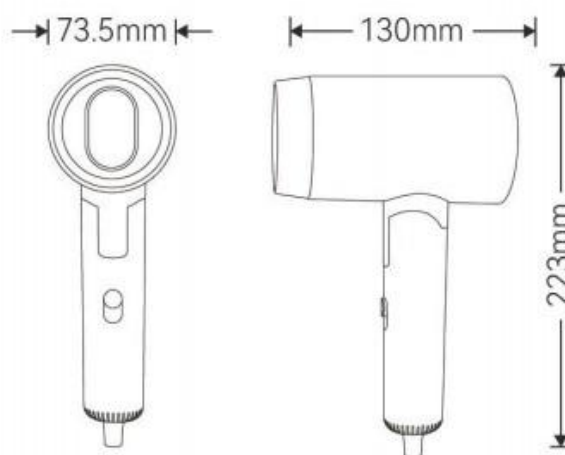
Asciugacapelli compatto da struttura ricettiva

Distributore:

Vebi Istituto Biochimico S.r.l.
Via Desman, 43 35010 Borgoricco (PD), Italia
Tel. +39 049 9337111
Fax +39 049 5798263
www.vebi.it

Specifiche Prodotto

Codice	Confezione	Cartone
04124	Asciugacapelli da parete bianco	20 pezzi
04125	Asciugacapelli da parete nero	20 pezzi



Vebi Istituto Biochimico S.r.l.
Via Desman, 43 35010 Borgoricco (PD)
Tel: +39 049 9337111
www.vebi.it

P.IVA: IT02123360287
C.F.: 00285300273
SDI: T04ZHR3